

AMS (deb>200l/mn) Pompe centrifuge en inox



Application

- Adapté pour usage domestique, suppression de conduite, arrosage de jardins, pisciculture, industrie et mines, systèmes d'air conditionné, etc...

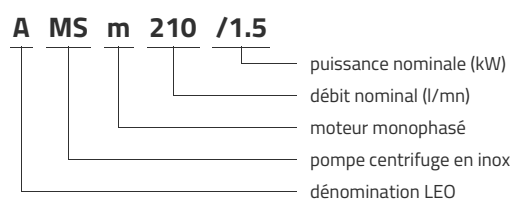
Pompe

- Corps de pompe en inox AISI 304
- Arbre en inox AISI 304
- Température maximale de liquide: +85°C
- Altitude d'usage: jusqu'à 1000 m

Moteur

- Protection thermique intégrée pour les moteurs monophasés
- Classe d'isolation: F
- Classe de protection: IPX4
- Température ambiante maximale: +40°C

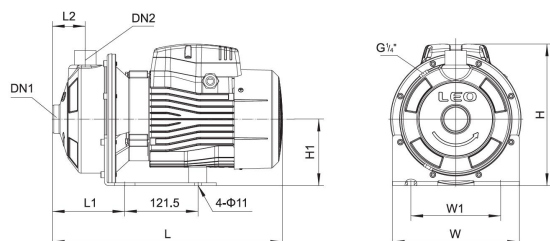
Codes d'identification



Données techniques

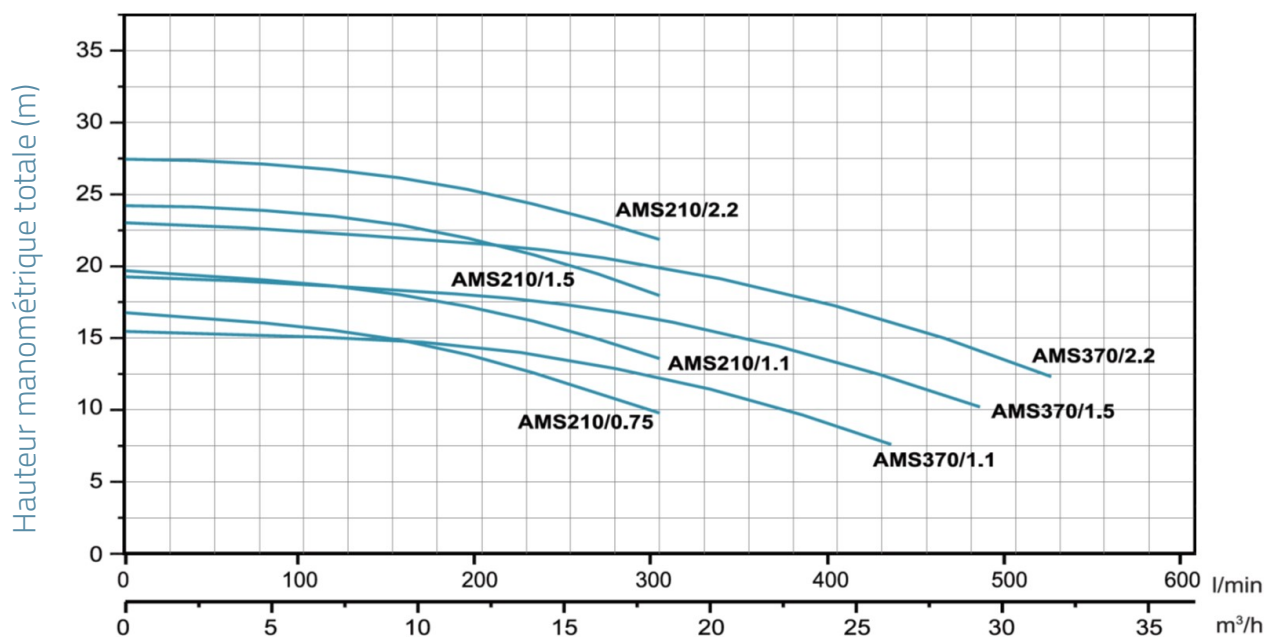
MODEL	kW	Q (m³/h)	0	1.8	3.6	6	7.2	8.4	9.6	10.8	12	15	18	21	24	26	29	31
		Q (l/min)	0	30	60	100	120	140	160	180	200	250	300	350	400	433	483	517
AMSm210/0.75	0.75		16.8				15.6	15.2	14.8	14.2	13.6	11.9	9.8					
AMS210/0.75	0.75		16.8				15.6	15.2	14.8	14.2	13.6	11.9	9.8					
AMSm210/1.1	1.1		19.7				18.7	18.3	18	17.5	17.1	15.6	13.6					
AMS210/1.1	1.1		19.7				18.7	18.3	18	17.5	17.1	15.6	13.6					
AMSm210/1.5	1.5		24.2				23.5	23.2	22.8	22.4	21.8	20.2	18					
AMS210/1.5	1.5		24.2				23.5	23.2	22.8	22.4	21.8	20.2	18					
AMS210/1.5-380V-SA	1.5		24.2				23.5	23.2	22.8	22.4	21.8	20.2	18					
AMSm210/2.2	2.2		27.5				26.7	26.5	26.1	25.7	25.2	23.8	21.9					
AMSm370/1.1	1.1		15.4							14.7	14.4	13.5	12.3	10.8	8.9	7.6		
AMS370/1.1	1.1		15.4							14.7	14.4	13.5	12.3	10.8	8.9	7.6		
AMSm370/1.5	1.5		19.3								18.1	17.3	16.3	15	13.3	12.3	10.2	
AMSm370/2.2	2.2		23.1								21.7	20.9	20	18.8	17.2	16.2	14.2	12.3
AMS370/2,2	2.2		23.1								21.7	20.9	20	18.8	17.2	16.2	14.2	12.3

Dimensions



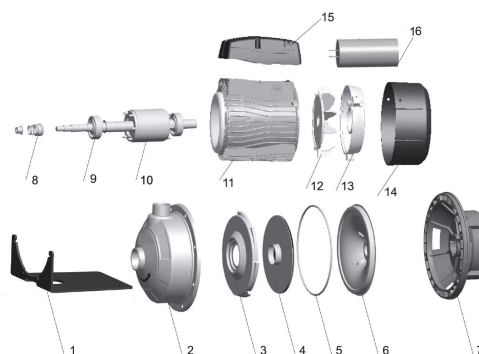
MODEL	DN1	DN2	L	W	H	L1	L2	W1	H1
AMSm210/0.75	1½	1¼	392	210	234	129	55	149	110
AMS210/0.75	1½	1¼	392	210	234	129	55	149	110
AMSm210/1.1	1½	1¼	392	210	234	129	55	149	110
AMS210/1.1	1½	1¼	392	210	234	129	55	149	110
AMSm210/1.5	1½	1¼	440	210	250	129	55	149	110
AMS210/1.5	1½	1¼	440	210	250	129	55	149	110
AMS210/1.5-380V-SA	1½	1¼	440	210	250	129	55	149	110
AMSm210/2.2	1½	1¼	440	210	250	129	55	149	110
AMSm370/1.1	2	1¼	392	210	234	129	55	149	110
AMS370/1.1	2	1¼	392	210	234	129	55	149	110
AMSm370/1.5	2	1¼	440	210	250	129	55	149	110
AMS370/1.5	2	1¼	440	210	250	129	55	149	110
AMSm370/2.2	2	1¼	440	210	250	129	55	149	110
AMS370/2,2	2	1¼	440	210	250	129	55	149	110

Performances hydrauliques



Vue éclatée

No.	Type	Matériaux
1	base	acier
2	corps de pompe	inox AISI 304
3	diffuseur	inox AISI 304
4	turbine	inox AISI 304
5	joint torique	caoutchouc nitrile (NBR)
6	fond de pompe	inox AISI 304
7	lanterne	fonte d'aluminium ZL102
8	garniture mécanique	silicone/carbone
9	roulement	
10	rotor	
11	stator	
12	ventilateur	polypropylène
13	support palier arrière moteur	fonte d'aluminium ZL102
14	cache ventilateur	polypropylène
15	couvercle boîte à bornes	ABS
16	condensateur	



Packaging

MODEL	Poids (kg)	Longueur L (mm)	Largeur W (mm)	Hauteur H (mm)
AMSm210/0.75	14	410	240	270
AMS210/0.75	14	410	240	270
AMSm210/1.1	15	410	240	270
AMS210/1.1	15	410	240	270
AMSm210/1.5	18	465	240	270
AMS210/1.5	18	465	240	270
AMSm210/1.5-380V-SA	18	465	240	270
AMSm210/2.2	20	465	240	270
AMSm370/1.1	15	410	240	270
AMS370/1.1	15	410	240	270
AMSm370/1.5	18	465	240	270
AMSm370/2.2	20	465	240	270
AMS370/2.2	0	0	0	0

